

ЦЕНТРОБЕЖНЫЕ САНИТАРНЫЕ НАСОСЫ Серия CSK

Центробежные насосы с открытой крыльчаткой, свободностоящей опорой и подшипниками с масляной смазкой.

Предназначены для использования в пищевой, фармацевтической и химической промышленности и в водоочистной отрасли. Максимальная модульность конструкции.

Части, вступающие в контакт с перекачиваемой жидкостью, изготовлены из нержавеющей стали типа CF-3M 1.4404 / AISI 316L.

Отливка по восковому выплавляемым моделям и электрохимическая полировка гарантируют высочайшее качество отделки поверхности.

По запросу может выполняться специальная отделка с шероховатостью Ra 0,5 микрон (за исключением типоразмеров 125 / 150).

Насос сконструирован и изготовлен таким образом, чтобы гарантировать отсутствие точек застоя жидкости и выполнять циклы безразборной промывки.



HYGIENE



BIOTECHNOLOGY



INDUSTRIAL



Насос CSK на основании, укомплектованный двигателем и упругой соединительной муфтой.



Насос CSK со свободной осью

Благодаря закрыванию корпуса с помощью зажима легко разбираются для осмотра, промывки и технического обслуживания; кроме того, напорный патрубок может быть повернут в любое положение (за исключением типоразмеров 125/150).

Для использования в особенно агрессивной среде насосы CSK могут по заказу изготавливаться из следующих материалов:

- Супердуплексная сталь
- Никелевая сталь

Примечание: предварительно проверить у CSF возможность поставки.

По запросу могут поставляться во взрывозащищенном исполнении (ATEX).

ТЕХНИЧЕСКИЕ ДАННЫЕ

Производительность до 570 м³/ч

Напор до 100 м

Максимальное рабочее давление 10 бар при температуре до 100°C

Диапазон температуры -20°± +100°.

(по запросу до 140°C для воды и до 190°C для пищевого масла, указать при заключении заказа).

Высокий коэффициент полезного действия и низкий допустимый кавитационный запас.

Исполнение уплотнений:

Унифицированные механические уплотнения EN 12756, ISO 3069

Внутреннее одиночное уплотнение

Одиночное промываемое внешнее уплотнение

Двойное промываемое уплотнение

Материалы уплотнения (FDA Европейский регламент 1935/2004):

Нитрил (БНК)

Этилен-пропилен (ЭПДМ)

Специальный фторированный материал

Фторированный материал (фторкаучук - СКФ)

ФЭП

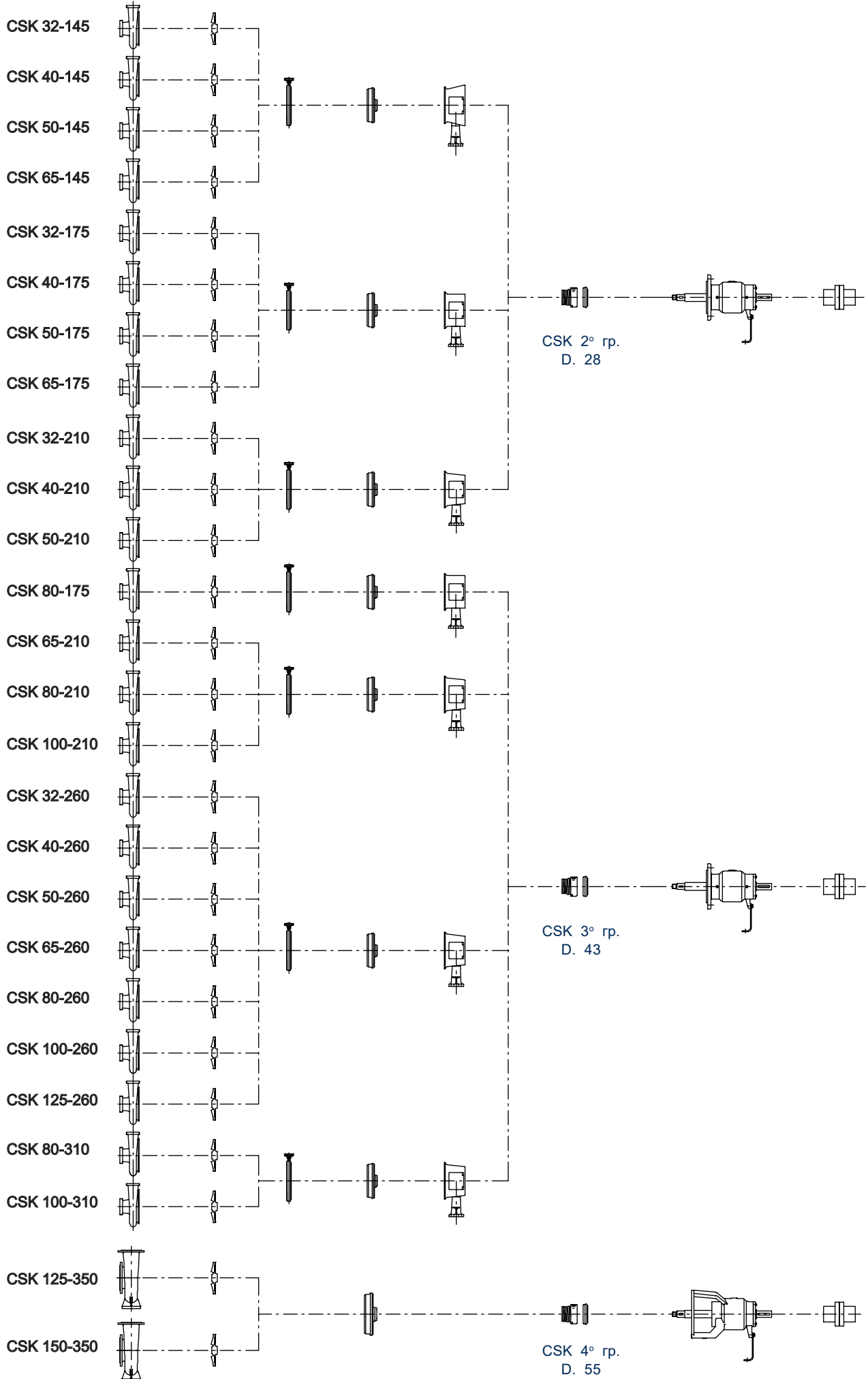
FFPM - FFKM (перфтор-каучук)

Силиконовый каучук

Фитинги для соединительных патрубков:

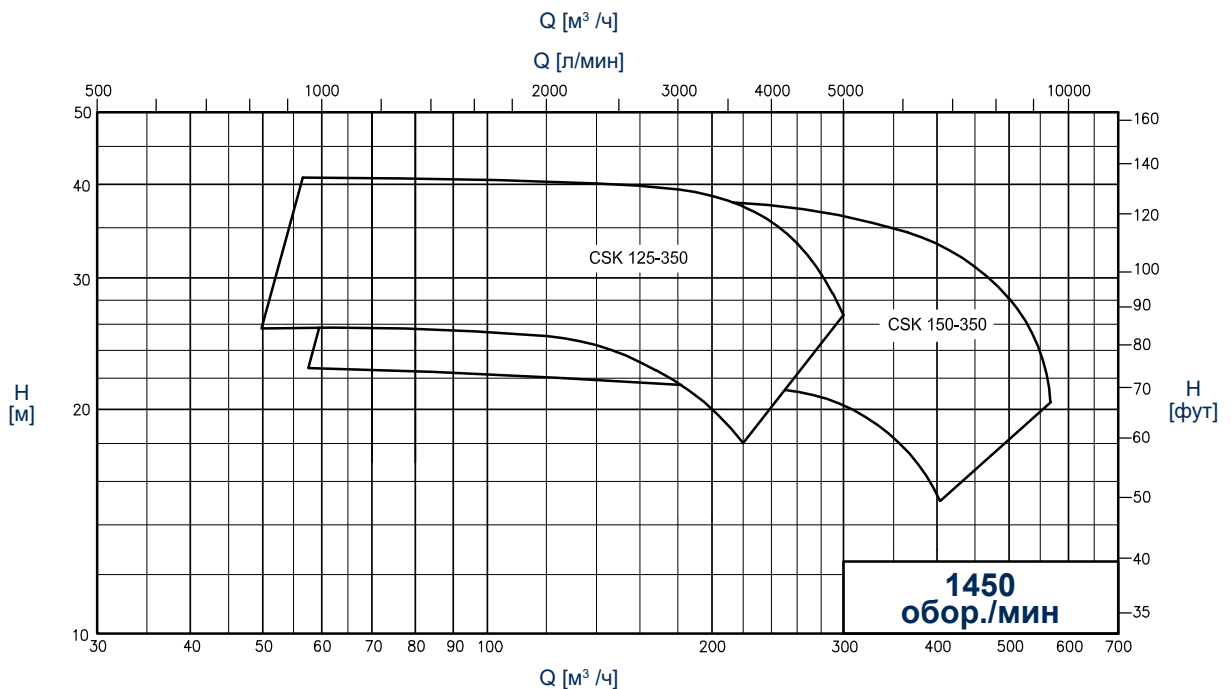
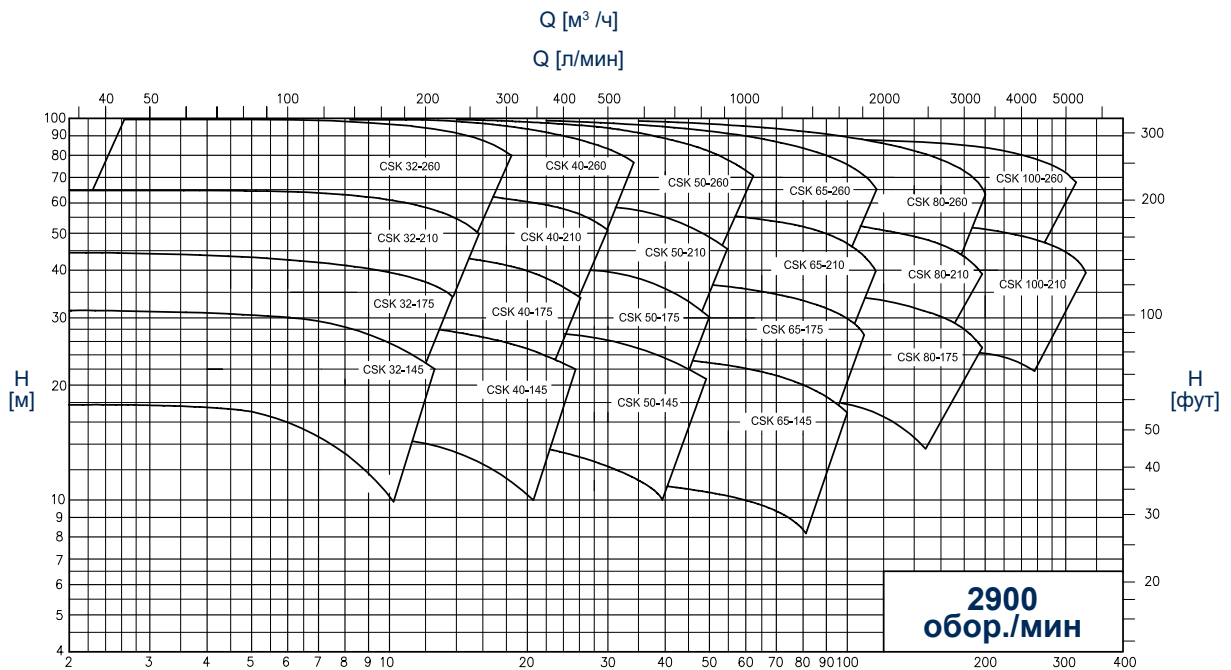
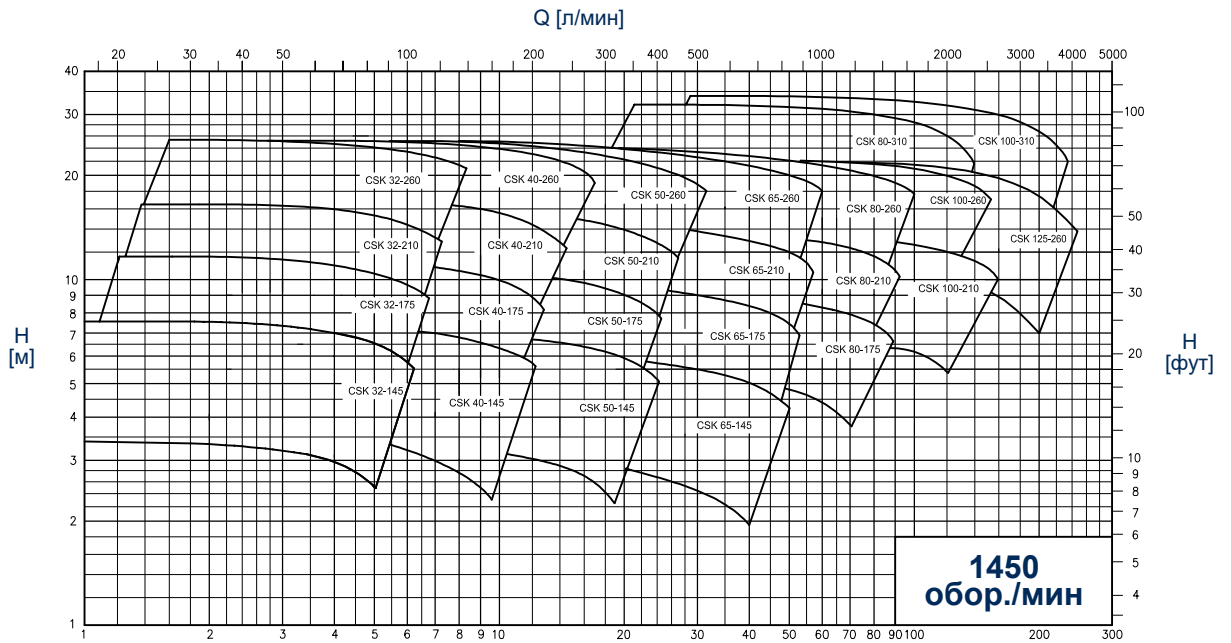
DIN - SMS - IDF - BS/RJT - DS - Зажимы и фланцевые EN1092-1 PN 16 обеспечивают соответствие всем международным нормативам.

Широкая размерная гамма из 26 моделей, разделенных на 4 группы.

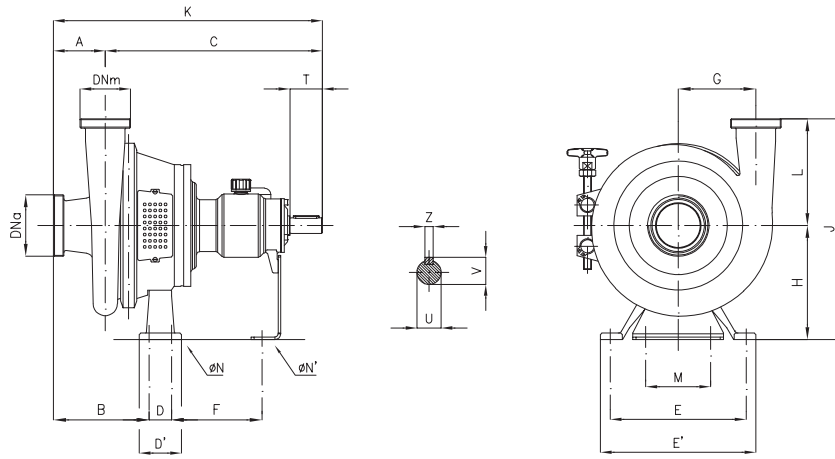


ОБЩИЕ СХЕМЫ

(Эксплуатационные характеристики приводятся для H₂O при 20°C - 1013 мбар, данные не обязывающие)

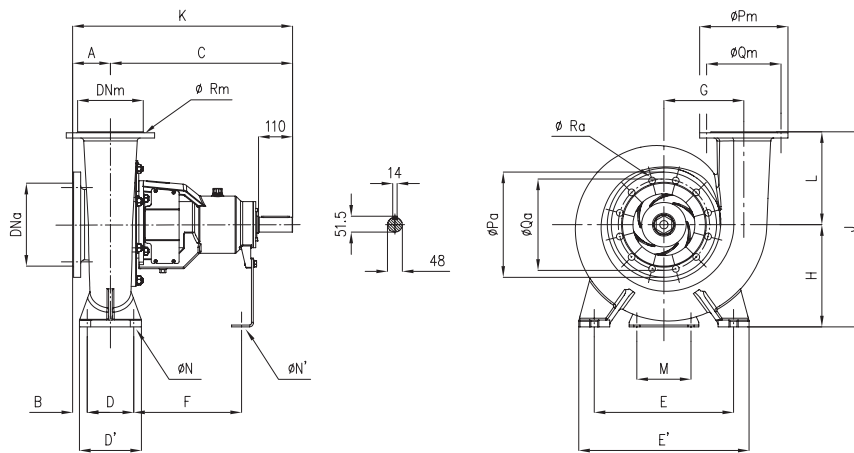


ГАБАРИТНЫЕ РАЗМЕРЫ



Размеры не являются обязывающими - DN = Фитинг с внутренней резьбой DIN 11851-C - исполнение со стандартными двигателями IEC - EN

Тип насоса	DNa	DNm	A	B	C	D	D'	E	E'	F	G	H	K	J	L	M	N	N'	T	U	B	Z
CSK 32-145	40	32	80	135	335	60	85	208	240	128	85	176	415	321	145	100	11	10	50	24	27	8
CSK 32-175	40	32	80	136	334	60	85	208	240	127	95	176	414	326	150	100	11	10	50	24	27	8
CSK 32-210	40	32	80	136	335	60	85	208	240	127	110	176	415	341	165	100	11	10	50	24	27	8
CSK 32-260	50	32	90	144	468	80	106	300	340	202	140	225	558	397	172	110	14	12	80	32	35	10
CSK 40-145	50	40	80	136	335	60	85	208	240	128	90	176	415	309	133	100	11	10	50	24	27	8
CSK 40-175	50	40	80	138	337	60	85	208	240	126	95	176	417	326	150	100	11	10	50	24	27	8
CSK 40-210	50	40	80	138	337	60	85	208	240	126	115	176	417	341	165	100	11	10	50	24	27	8
CSK 40-260	50	65	100	154	468	80	106	300	340	202	145	225	568	397	172	110	14	12	80	32	35	10
CSK 50-145	65	50	80	138	337	60	85	208	240	127	95	176	417	321	145	100	11	10	50	24	27	8
CSK 50-175	65	50	80	139	337	60	85	208	240	126	100	176	417	326	150	100	11	10	50	24	27	8
CSK 50-210	65	50	80	138	337	60	85	208	240	126	120	176	417	341	165	100	11	10	50	24	27	8
CSK 50-260	65	50	90	146	471	80	106	300	340	202	145	225	561	400	175	110	14	12	80	32	35	10
CSK 65-145	80	65	79	141	341	60	85	208	240	128	112	176	420	321	145	100	11	10	50	24	27	8
CSK 65-175	80	65	80	142	340	60	85	208	240	127	120	176	420	326	150	100	11	10	50	24	27	8
CSK 65-210	80	65	90	149	474	80	106	300	340	202	135	225	564	390	165	110	14	12	80	32	35	10
CSK 65-260	80	65	100	158	473	80	106	300	340	202	155	225	573	430	205	110	14	12	80	32	35	10
CSK 80-175	100	80	100	166	479	80	106	300	340	200	139	217	579	381	164	110	14	12	80	32	35	10
CSK 80-210	100	80	100	161	476	80	106	300	340	202	145	225	576	389	164	110	14	12	80	32	35	10
CSK 80-260	100	80	100	161	476	80	106	300	340	202	165	225	576	424	209	110	14	12	80	32	35	10
CSK 100-210	125	100	111	178	483	80	106	300	340	202	161	225	593	439	214	110	14	12	80	32	35	10
CSK 100-260	125	100	115	178	478	80	106	300	340	202	186	225	593	441	216	110	14	12	80	32	35	10
CSK 100-310	125	100	115	181	482	80	106	300	340	202	215	238	597	497	259	110	14	12	80	32	35	10
CSK 125-260	150	125	110	182	487	80	106	300	340	202	206	225	597	441	216	110	14	12	80	32	35	10



DN = Фланец UNI EN 1092-1 PN16 - Размеры не обязывающие

Тип насоса	DNa	DNm	A	B	C	D	D'	E	E'	F	G	H	K	J	L	M	N	N'	Ø Pm	Ø Pa	Ø Qm	Ø Qa	Ø Ra	Ø Rm	п° отверстия а	п° отверстия м
CSK 125-350	150	125	122	47	586	150	200	400	500	346	232	280	708	580	300	110	22	14	250	285	210	240	22	18	8	8
CSK 150-350	200	150	122	47	580	150	200	450	550	348	258	330	702	630	300	175	22	20	285	340	240	295	22	22	12	8